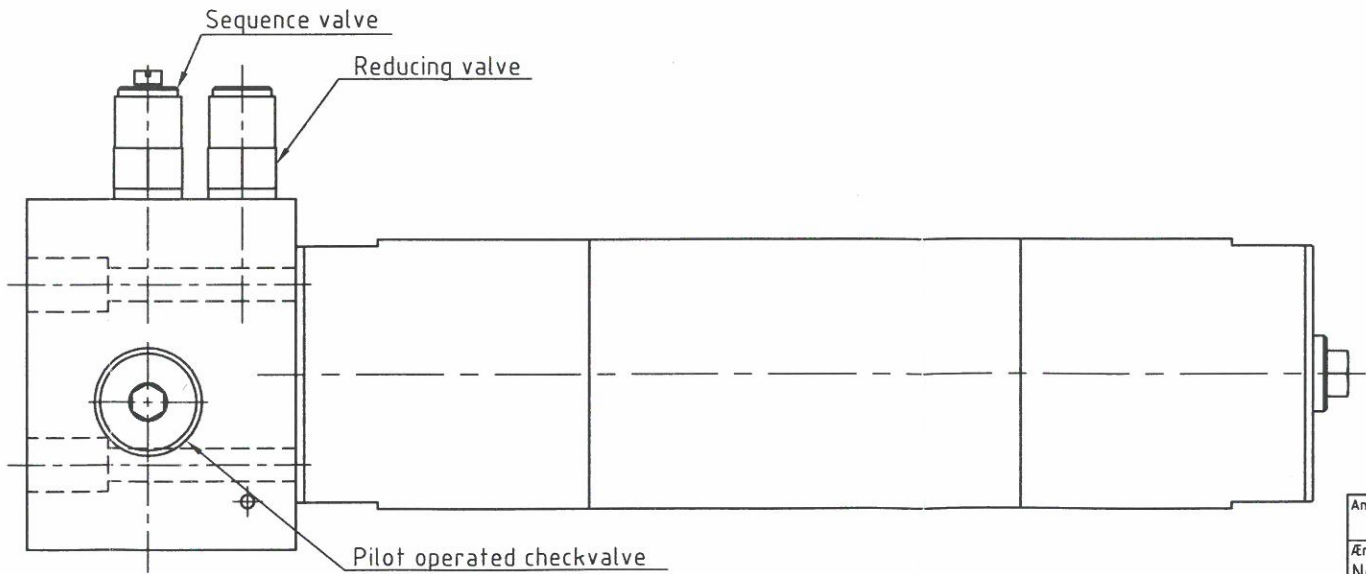
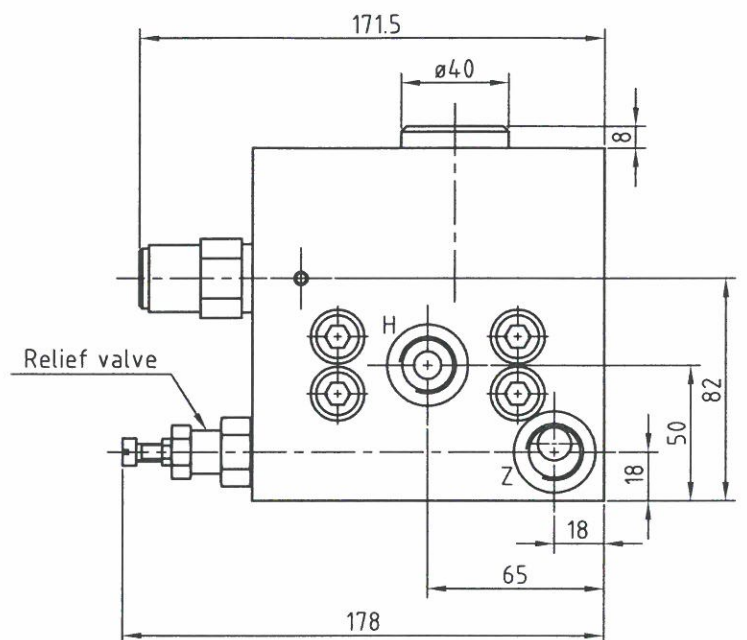
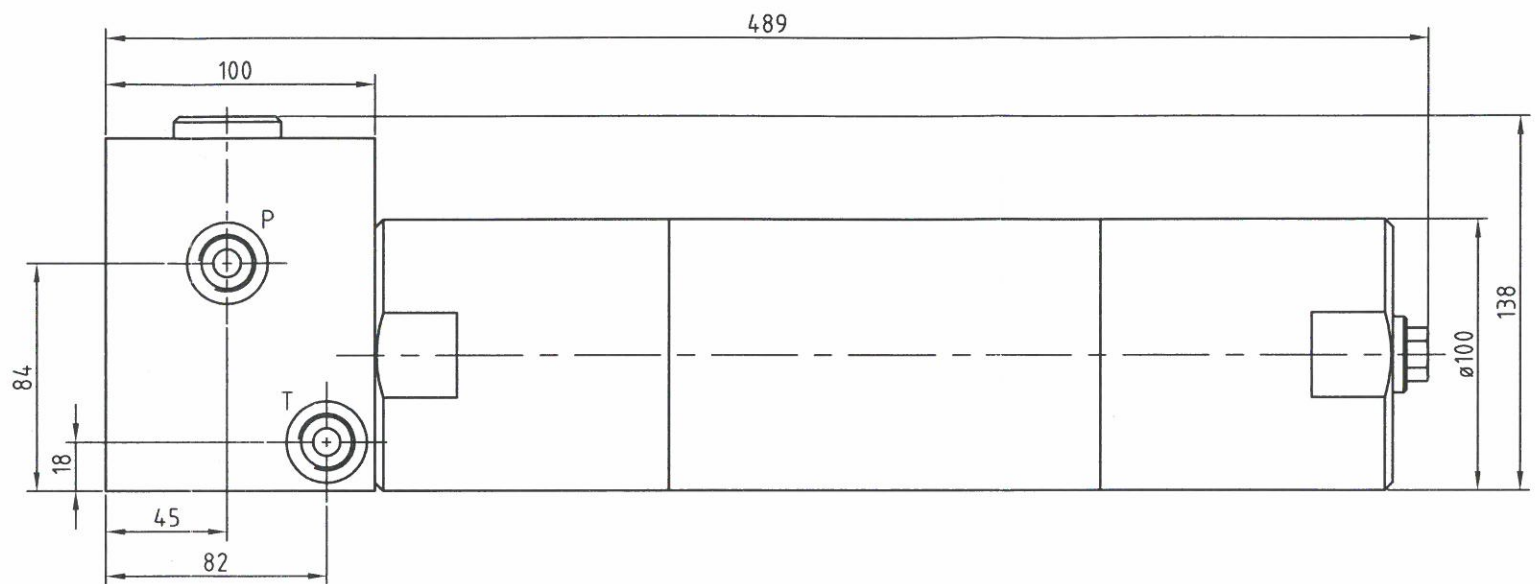
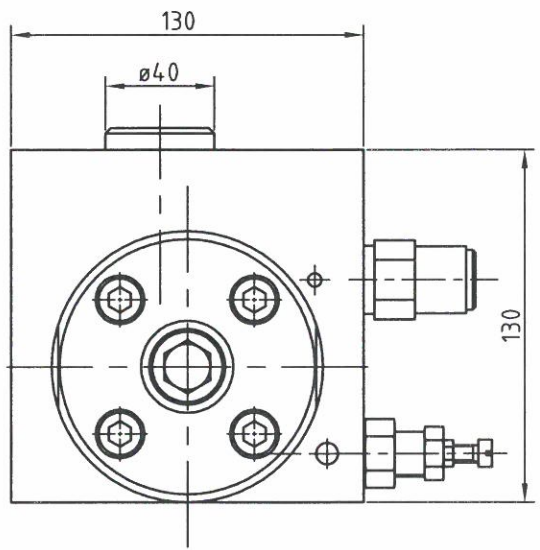
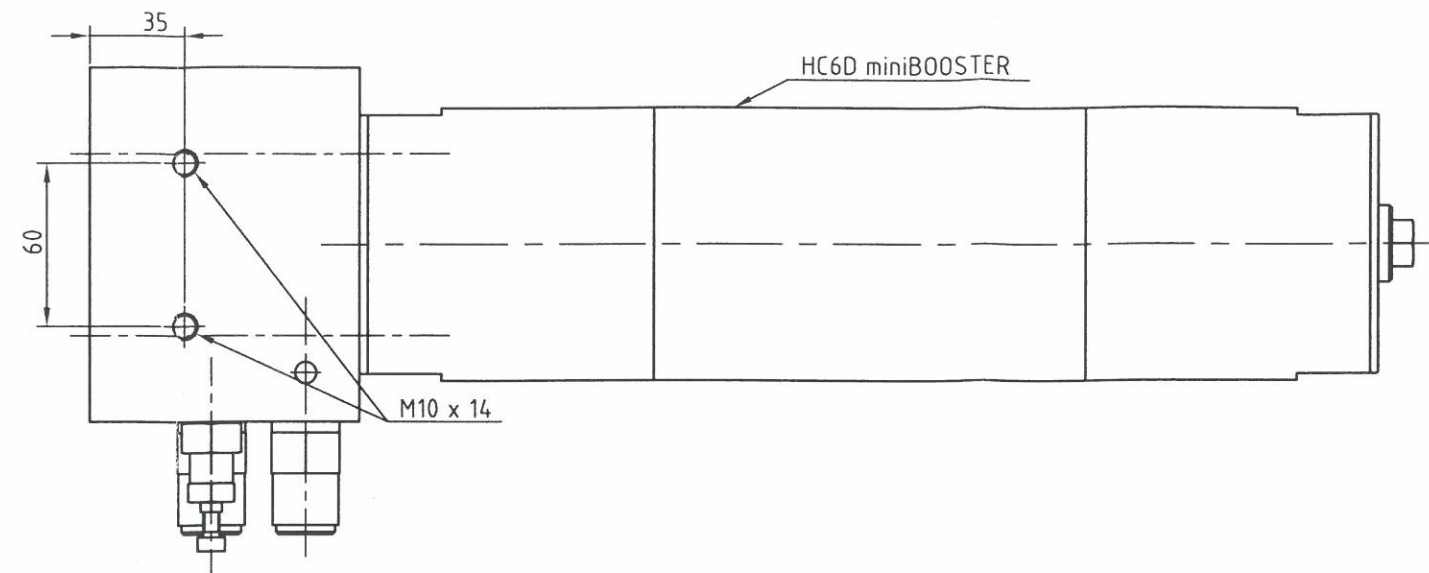


(✓)✓
↙



P, T, H & Z 1/2" BSP

Function Diagram: 0-292-0_

Antal	Benævnelse	Materiale	Dimension	Issue	Matr. kode nr.
Ændring	Dato	Navn	Udv.mål:-, Indv.mål:+, Afst.:z	3	Overflade
New issue	16.03.10	L.H.			
2 off M10 moved	05.11.10	L.H.	Måle- omr.	0-6 6-30 30-100 100-300 300-1000	Skarpe kanter brydes
No. 6D-124 to 6D-124-	22.08.12	L.H.	To dec. En dec. Ingen dec.	0.05 0.10 0.30	Indsætningsdybde
				0.10 0.20 0.50 0.80 1.20 2.00	HV
Replace	Skala	Dimension Drawing		Confidential: Property of miniBOOSTER HYDRAULICS A/S Denmark Not to be handed over to, copied or used by third party.	
Konstr. Leif Hansen	1:2	for assembly		miniBOOSTER™ HYDRAULICS A/S	
Approb. <i>[Signature]</i>		M-HC6D-004		NO: 6D-124-03	
Dato 19.10.09					