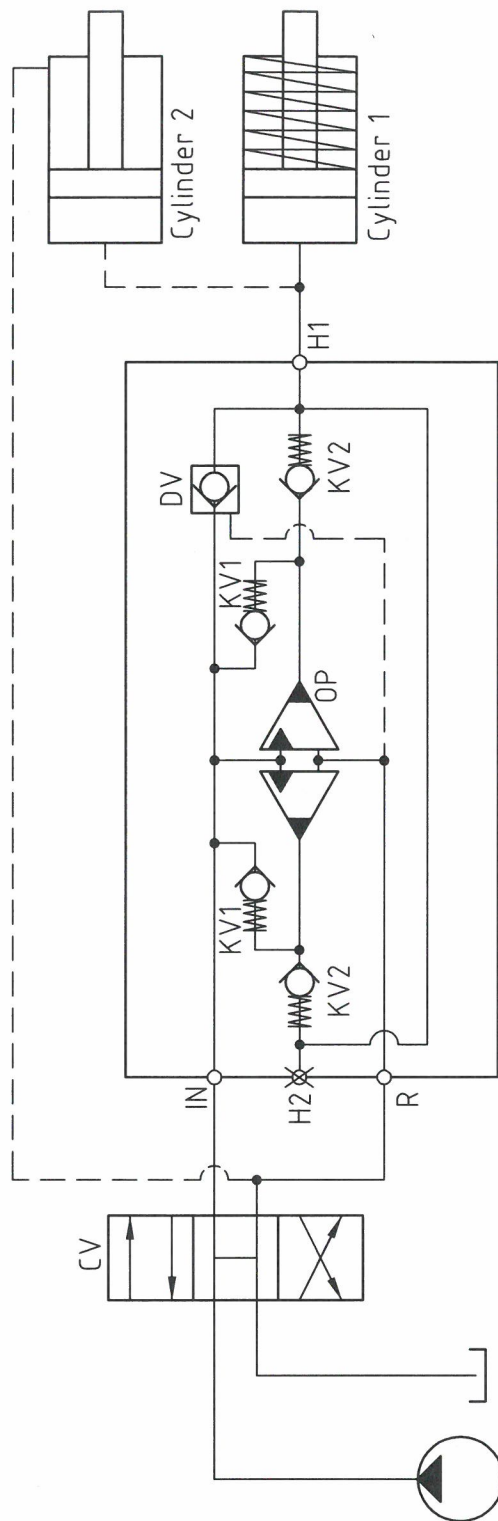


(✓) ✓



Antal	Benævnelse	Materiale	Dimension		Issue	Matr. kode nr.				
Ændring OP symbol corrected		Dato 09.01.03	Navn L.H.	Udv.mål:-, Indv.mål:+, Afst.:±		Overflade				
Text "H1" & "H2" added		24.09.15	L.H.	Måle- omr.	0-6	6-30	30-100	100-300	300-1000	Skarpe kanter brydes
				To dec. .00	0.05	0.10	0.15	0.20	0.30	Indsætningsdybde
				En dec. .0	0.10	0.20	0.30	0.50	0.80	
				Ingen dec.	0.30	0.50	0.80	1.20	2.00	HV
Replace		Skala	HC_D Funktionsdiagram						Confidential: Property of miniBOOSTER, HYDRAULICS A/S Denmark Not to be handed over to, copied or used by third party.	
Konstr.	Leif Hansen		HC_D Function Diagram							
Konf.			HC_D Funktionsdiagramm							
Approb.									NO.: 2D-105-02	
Dato	06.08.02									